

中华人民共和国国家标准

UDC 621.882.4

标准型弹簧垫圈

GB 93—87

Single coil spring lock washers,
Normal type

代替 GB 93—76

1 主题内容

本标准规定了规格为 2~48mm 的标准型弹簧垫圈。

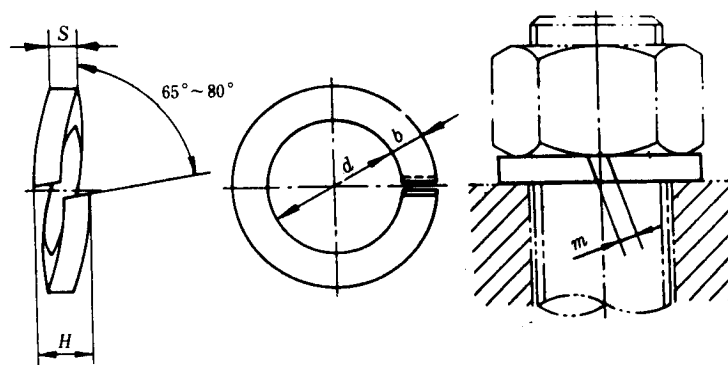
注：商品紧固件品种，应优先选用。

2 引用标准

GB 94.1 弹簧垫圈技术条件 弹簧垫圈

GB 1237 紧固件的标记方法

3 尺寸



GB 93—87

								mm
规格 (螺纹大径)	d		$S(b)$			H		m \leq
	min	max	公称	min	max	min	max	
2	2.1	2.35	0.5	0.42	0.58	1	1.25	0.25
2.5	2.6	2.85	0.65	0.57	0.73	1.3	1.63	0.33
3	3.1	3.4	0.8	0.7	0.9	1.6	2	0.4
4	4.1	4.4	1.1	1	1.2	2.2	2.75	0.55
5	5.1	5.4	1.3	1.2	1.4	2.6	3.25	0.65
6	6.1	6.68	1.6	1.5	1.7	3.2	4	0.8
8	8.1	8.68	2.1	2	2.2	4.2	5.25	1.05
10	10.2	10.9	2.6	2.45	2.75	5.2	6.5	1.3
12	12.2	12.9	3.1	2.95	3.25	6.2	7.75	1.55
(14)	14.2	14.9	3.6	3.4	3.8	7.2	9	1.8
16	16.2	16.9	4.1	3.9	4.3	8.2	10.25	2.05
(18)	18.2	19.04	4.5	4.3	4.7	9	11.25	2.25
20	20.2	21.04	5	4.8	5.2	10	12.5	2.5
(22)	22.5	23.34	5.5	5.3	5.7	11	13.75	2.75
24	24.5	25.5	6	5.8	6.2	12	15	3
(27)	27.5	28.5	6.8	6.5	7.1	13.6	17	3.4
30	30.5	31.5	7.5	7.2	7.8	15	18.75	3.75
(33)	33.5	34.7	8.5	8.2	8.8	17	21.25	4.25
36	36.5	37.7	9	8.7	9.3	18	22.5	4.5
(39)	39.5	40.7	10	9.7	10.3	20	25	5
42	42.5	43.7	10.5	10.2	10.8	21	26.25	5.25
(45)	45.5	46.7	11	10.7	11.3	22	27.5	5.5
48	48.5	49.7	12	11.7	12.3	24	30	6

注：① 尽可能不采用括号内的规格。

② m 应大于零。

4 技术条件

技术条件按 GB 94.1 规定。

5 标记

5.1 标记方法按 GB 1237 规定。

5.2 标记示例：

规格 16mm、材料为 65Mn、表面氧化的标准型弹簧垫圈的标记：
垫圈 GB 93 16

附加说明：

本标准由中华人民共和国机械工业部提出，由机械工业部标准化研究所归口。

本标准由机械工业部标准化研究所负责，沈阳标准件厂、上海弹簧垫圈厂、宝鸡标准件弹簧厂、大理标准件厂及上海市标准件技术研究所参加起草。