

# 中华人民共和国国家标准

## 内六角圆柱端紧定螺钉

Hexagon socket set screws with dog point

GB/T 79—2000  
eqv ISO 4028:1993

代替 GB/T 79—1985

### 1 范围

本标准规定了螺纹规格为 M1.6~M24、性能等级为 45H、A1、A2、CU2、CU3 和 AL4、产品等级为 A 级的内六角圆柱端紧定螺钉。

内六角角的检验见附录 A(标准的附录)。

如需其他技术要求,应从现行标准(如 GB/T 196、GB/T 3098.3 和 GB/T 3106)中选择。

### 2 引用标准

下列标准所包含的条文,通过在本标准中引用而构成为本标准的条文。本标准出版时,所示版本均为有效。所有标准都会被修订,使用本标准的各方应探讨使用下列标准最新版本的可能性。

GB/T 90—1985 紧固件验收检查、标志与包装(eqv ISO 3269:1984)

GB/T 196—1981 普通螺纹 基本尺寸(直径 1~600 mm)

GB/T 197—1981 普通螺纹 公差与配合(直径 1~355 mm)

GB/T 1237—2000 紧固件标记方法(eqv ISO 8991:1986)

GB/T 3098.3—2000 紧固件机械性能 紧定螺钉(idt ISO 898-5:1998)

GB/T 3098.16—2000 紧固件机械性能 不锈钢紧定螺钉(idt ISO 3506-3:1997)

GB/T 3098.10—1993 紧固件机械性能 有色金属制造的螺栓、螺钉、螺柱和螺母  
(eqv ISO 8839:1986)

GB/T 3103.1—1982(1988 年确认) 紧固件公差 螺栓、螺钉和螺母(eqv ISO 4759-1:1978)

GB/T 3106—1982(1988 年确认) 螺栓、螺钉和螺柱的公称长度和普通螺栓的螺纹长度  
(eqv ISO 888:1976)

GB/T 5267—1985 螺纹紧固件电镀层

GB/T 5276—1985 紧固件 螺栓、螺钉、螺柱及螺母 尺寸代号和标注(eqv ISO 225:1983)

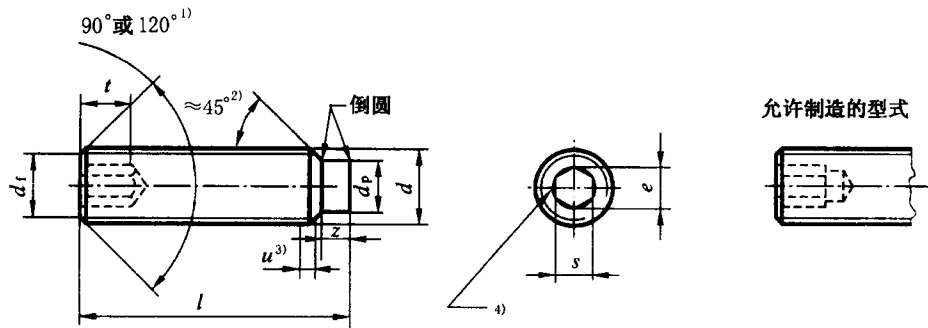
GB/T 5779.1—2000 紧固件表面缺陷 螺栓、螺钉和螺柱 一般要求(idt ISO 6157-1:1988)

GB/T 5779.3—2000 紧固件表面缺陷 螺栓、螺钉和螺柱 特殊要求(idt ISO 6157-3:1988)

GB/T 16938—1997 紧固件 螺栓、螺钉、螺柱和螺母 通用技术条件(idt ISO 8992:1986)

### 3 尺寸

注:尺寸代号和标注符合 GB/T 5276。



注：对切制内六角，当尺寸达到最大极限时，由于钻孔造成的过切不应超过内六角任何一面长度(\$t\$)的20%。

- 1) 公称长度在表1虚线以上的短螺钉应制成120°。
- 2) 45°角仅适用于螺纹小径以内的末端部分。
- 3) 不完整螺纹的长度  $u \leq 2P$ 。
- 4) 允许稍许倒圆或沉孔。

图 1

表 1 尺寸

mm

螺纹规格 $d$		M1.6	M2	M2.5	M3	M4	M5	M6	M8	M10	M12	M16	M20	M24	
$P^{1)}$		0.35	0.4	0.45	0.5	0.7	0.8	1	1.25	1.5	1.75	2	2.5	3	
$d_p$	max	0.80	1.00	1.50	2.00	2.50	3.5	4.0	5.5	7.00	8.50	12.00	15.00	18.00	
	min	0.55	0.75	1.25	1.75	2.25	3.2	3.7	5.2	6.64	8.14	11.57	14.57	17.57	
$d_f$		≈ 螺纹小径													
$e^{2)}$ min		0.803	1.003	1.427	1.73	2.3	2.87	3.44	4.58	5.72	6.86	9.15	11.43	13.72	
$s^{3)}$	公称	0.7	0.9	1.3	1.5	2	2.5	3	4	5	6	8	10	12	
	max	0.724	0.902	1.295	1.545	2.045	2.560	3.071	4.084	5.084	6.095	8.115	10.115	12.142	
	min	0.711	0.889	1.270	1.520	2.020	2.520	3.020	4.020	5.020	6.020	8.025	10.025	12.032	
$t$ min		4)	0.7	0.8	1.2	1.2	1.5	2	2	3	4	4.8	6.4	8	10
		5)	1.5	1.7	2	2	2.5	3	3.5	5	6	8	10	12	15
$z$	短圆柱端 <sup>4)</sup>	max	0.65	0.75	0.88	1.00	1.25	1.50	1.75	2.25	2.75	3.25	4.3	5.3	6.3
		min	0.40	0.50	0.63	0.75	1.00	1.25	1.50	2.00	2.50	3.00	4.0	5.0	6.0
	长圆柱端 <sup>5)</sup>	max	1.05	1.25	1.50	1.75	2.25	2.75	3.25	4.3	5.3	6.3	8.36	10.36	12.43
		min	0.80	1.00	1.25	1.50	2.00	2.50	3.00	4.0	5.0	6.0	8.00	10.00	12.00

表 1(完)

mm

螺纹规格 $d$			M1.6	M2	M2.5	M3	M4	M5	M6	M8	M10	M12	M16	M20	M24
$l$			每 1 000 件钢螺钉的质量( $\rho=7.85 \text{ kg/dm}^3$ ) $\approx \text{kg}$												
公称	min	max													
2	1.8	2.2	0.024												
2.5	2.3	2.7	0.028	0.046											
3	2.8	3.2	0.029	0.053	0.085										
4	3.76	4.24	0.037	0.059	0.11	0.12									
5	4.76	5.24	0.046	0.074	0.125	0.161	0.239								
6	5.76	6.24	0.054	0.089	0.15	0.186	0.319	0.528							
8	7.71	8.29	0.07	0.119	0.199	0.266	0.442	0.708	1.07	1.68					
10	9.71	10.29		0.148	0.249	0.346	0.602	0.948	1.29	2.31	3.6				
12	11.65	12.35			0.299	0.427	0.763	1.19	1.63	2.68	4.58	6.06			
16	15.65	16.35				0.586	1.08	1.67	2.31	3.94	6.05	8.94	15		
20	19.58	20.42					1.4	2.15	2.99	5.2	8.02	11	20.3	28.3	
25	24.58	25.42						2.75	3.84	6.78	10.5	14.6	25.1	38.6	55.4
30	29.58	30.42							4.69	8.35	13	18.2	31.7	45.5	69.9
35	34.5	35.5								9.93	15.5	21.8	38.3	55.8	78.4
40	39.5	40.5								11.5	18	25.4	44.9	66.1	92.9
45	44.5	45.5									20.5	29	51.5	76.4	107
50	49.5	50.5									23	32.6	58.1	86.7	122
55	54.4	55.6										36.2	64.7	97	136
60	59.4	60.6										39.8	71.3	107	151

注：阶梯实线间为商品长度规格。

1)  $P$ ——螺距。

2) 除 M1.6、M2 和 M2.5 外,  $e_{\min}=1.14s_{\min}$ 。

3)  $s$  应用综合测量方法进行检验,量规见附录 A。

4) 用于公称长度在阶梯虚线以上的螺钉。

5) 用于公称长度在阶梯虚线以下的螺钉。

## 4 技术条件和引用标准

表 2 技术条件和引用标准

材 料		钢	不锈钢	有色金属
通用技术条件		GB/T 16938		
螺 纹	公 差	45H 级:5 g 6 g;其他等级:6 g		
	标 准	GB/T 196、GB/T 197		
机械性能	等 级	45H	A1-21H、A2-21H	CU2、CU3、AL4
	标 准	GB/T 3098.3	GB/T 3098.16	GB/T 3098.10
公 差	产品等级	A		
	标 准	GB/T 3103.1		
表面缺陷		GB/T 5779.1、GB/T 5779.3		
表面处理	氧化	简单处理	简单处理	
	电镀技术要求按 GB/T 5267。 如需其他表面镀层或表面处理,应由供需双方协议			
验收及包装		GB/T 90		

## 5 标记

5.1 标记方法按 GB/T 1237 规定。

## 5.2 标记示例

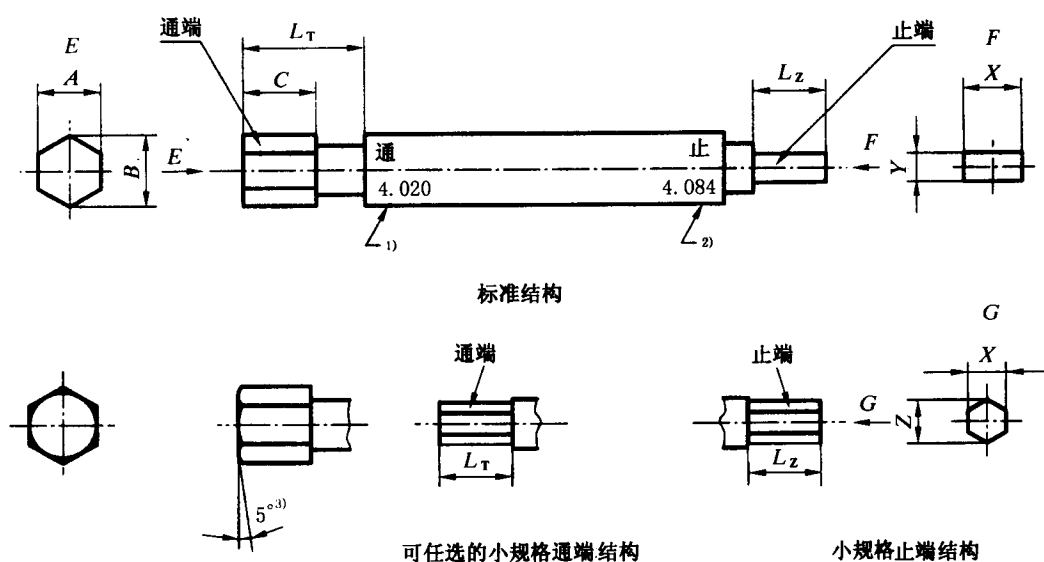
螺纹规格  $d=M6$ 、公称长度  $l=12$  mm、性能等级为 45H 级、表面氧化的 A 级内六角圆柱端紧定螺钉的标记:

螺钉 GB/T 79 M6×12

附录 A  
(标准的附录)  
内六角的检验

A1 尺寸检验

尺寸检验用图 A1 和表 A1 规定的量规进行。



- 1) 通端对边宽度  $A_{\min}$  标志部位。
- 2) 止端对边宽度  $X_{\max}$  标志部位。
- 3) 可选择的  $5^\circ$  倒角。

图 A1

表 A1 内六角量规尺寸

mm

公称内六角规格 $s$		0.7	0.9	1.3	1.5	2	2.5	3	4	5	6	8	10	12	
通规	对边宽度 $A$	max	0.714	0.892	1.273	1.523	2.023	2.525	3.025	4.025	5.025	6.025	8.030	10.030	12.037
		min	0.711	0.889	1.270	1.520	2.020	2.520	3.020	4.020	5.020	6.020	8.025	10.025	12.032
	对角宽度 $B$	max	0.803	1.003	1.427	1.730	2.300	2.870	3.440	4.580	5.720	6.860	9.150	11.430	13.720
		min	0.798	0.998	1.422	1.725	2.295	2.865	3.435	4.575	5.715	6.855	9.145	11.425	13.715
长度 $C$		min	1.5	2.4	4.7	5	5	7	7	7	7	8	8	12	12
量规有效长度 $L_T/L_Z$		min	1.5/1.1	2.4/2	4.7/3	5/3.5	5/3.5	7/5	7/5	7/5	7/5	12/8	16/11	20/14	24/16
止规	对边宽度 $X$	max	0.724	0.902	1.295	1.545	2.045	2.560	3.071	4.084	5.084	6.095	8.115	10.115	12.142
		min	0.721	0.899	1.293	1.543	2.043	2.555	3.066	4.079	5.079	6.090	8.110	10.110	12.137
	厚度 $Y$	max	—	—	—	—	—	—	—	1.80	2.30	2.80	3.80	4.80	5.75
		min	—	—	—	—	—	—	—	1.75	2.25	2.75	3.75	4.75	5.70
	对角宽度 $Z$	max	0.782	0.980	1.397	1.68	2.23	2.79	3.35	—	—	—	—	—	—
		min	0.770	0.968	1.384	1.66	2.21	2.77	3.33	—	—	—	—	—	—